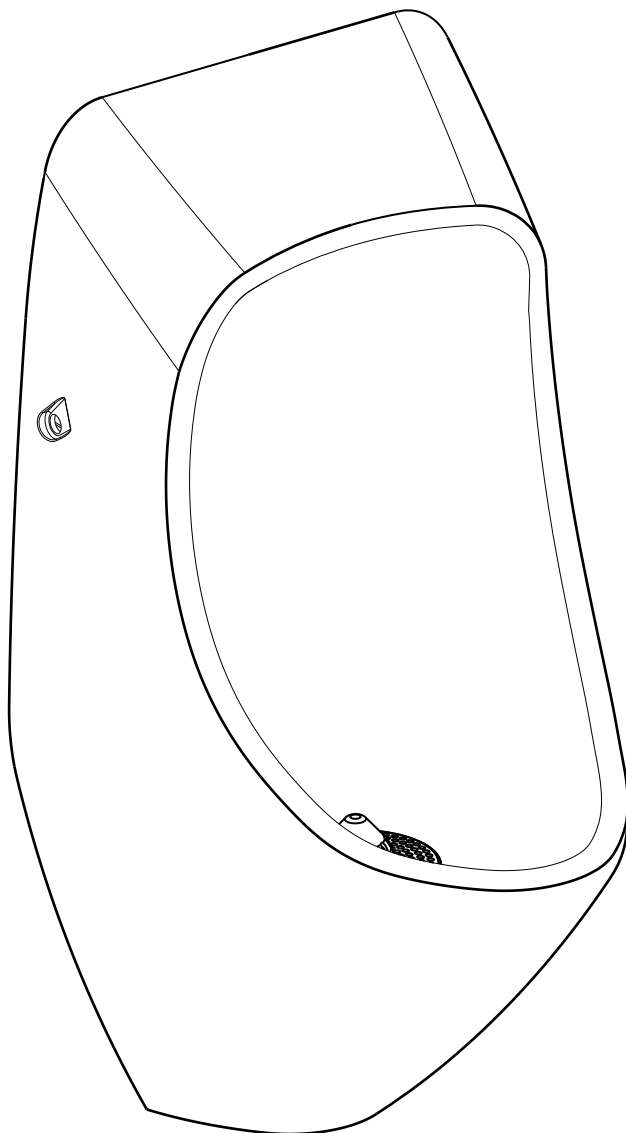


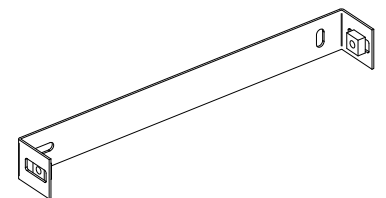


Installation instruction
Installationsanleitung
Instruction de l'installation
Instrucción de instalación
Instrução de instalação
Istruzioni per l'installazione

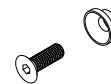
URIMAT ECO Art. 15001



1 x 20.001 ECO



1 x 58.405 / Mounting Bracket
2 x 57.350 / Nut



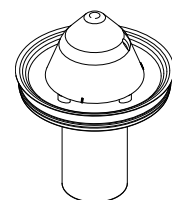
2 x 57.300 / Contersunk Screw
2 x 58.701 / Distance Washer - Bush



2 x Screw - Washer - Dowel



1 x 56.111 / Screen



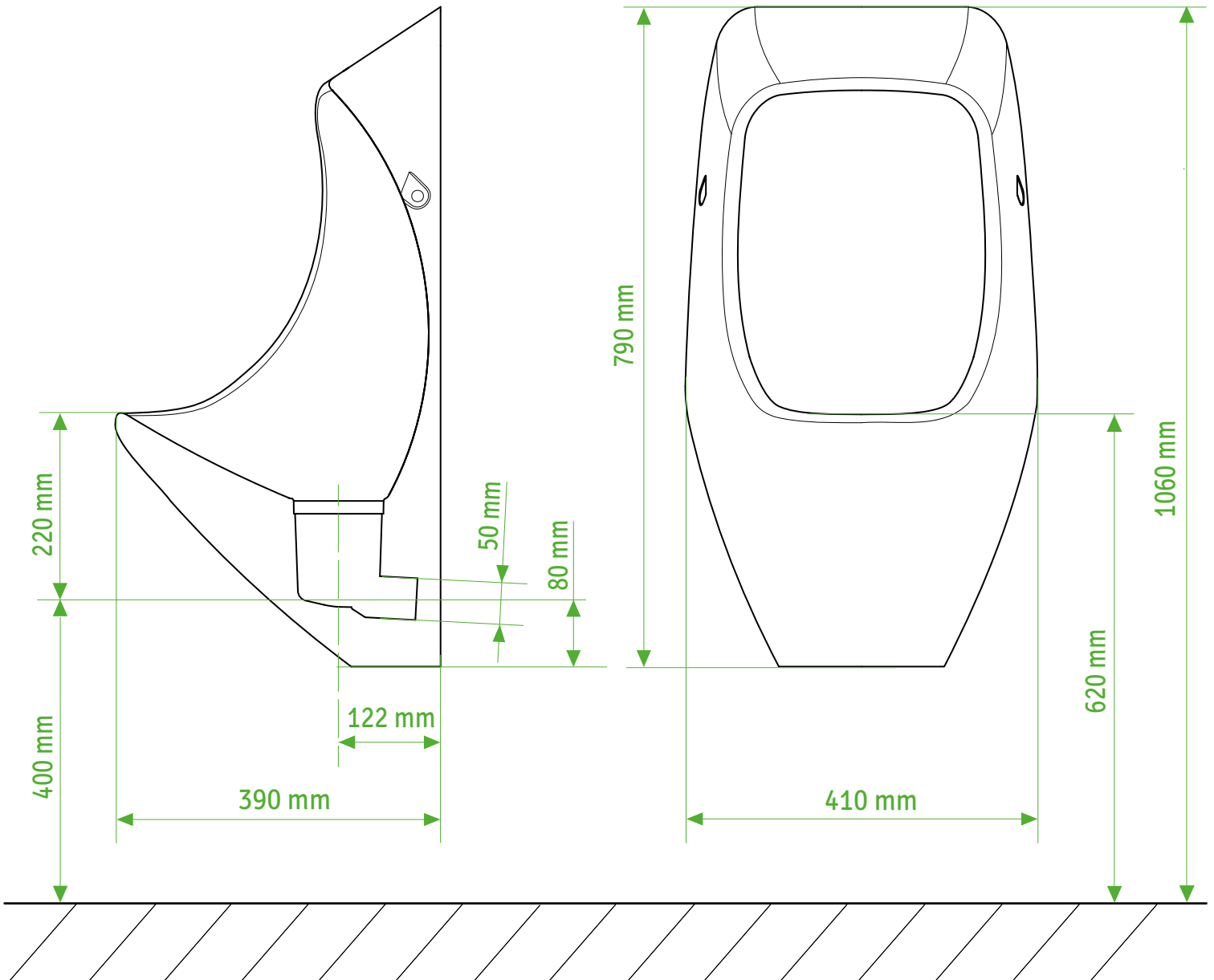
1 x 52101 / MB Trap



1 x 66.010 / Seal

Dimensioning
Abmasse
Massification

Masificación
Massificação
Massificazione



Important:

Make sure all drainpipes are professionally cleaned when replacing existing waterflushed urinals.

Wichtig:

Abwasserleitung müssen vor der Montage der URIMAT Urinale gereinigt werden. Es ist sicherzustellen, dass Uringestein und andere Ablagerungen beseitigt sind.

Important:

Les écoulements d'eau résiduelles doivent être purgés avant le montage de l'urinoir URIMAT. Il faut assurer que la pierre d'urine et d'autres dépôts sont éliminés.

Importante:

Asegúrese cuando instale los URIMAT que los desagües existentes están perfectamente limpios y totalmente exentos de obturaciones.

Importante:

Ao trocar um Urinol convencional por um URIMAT deverá ser garantida a limpeza da tubagem por pessoal especializado.

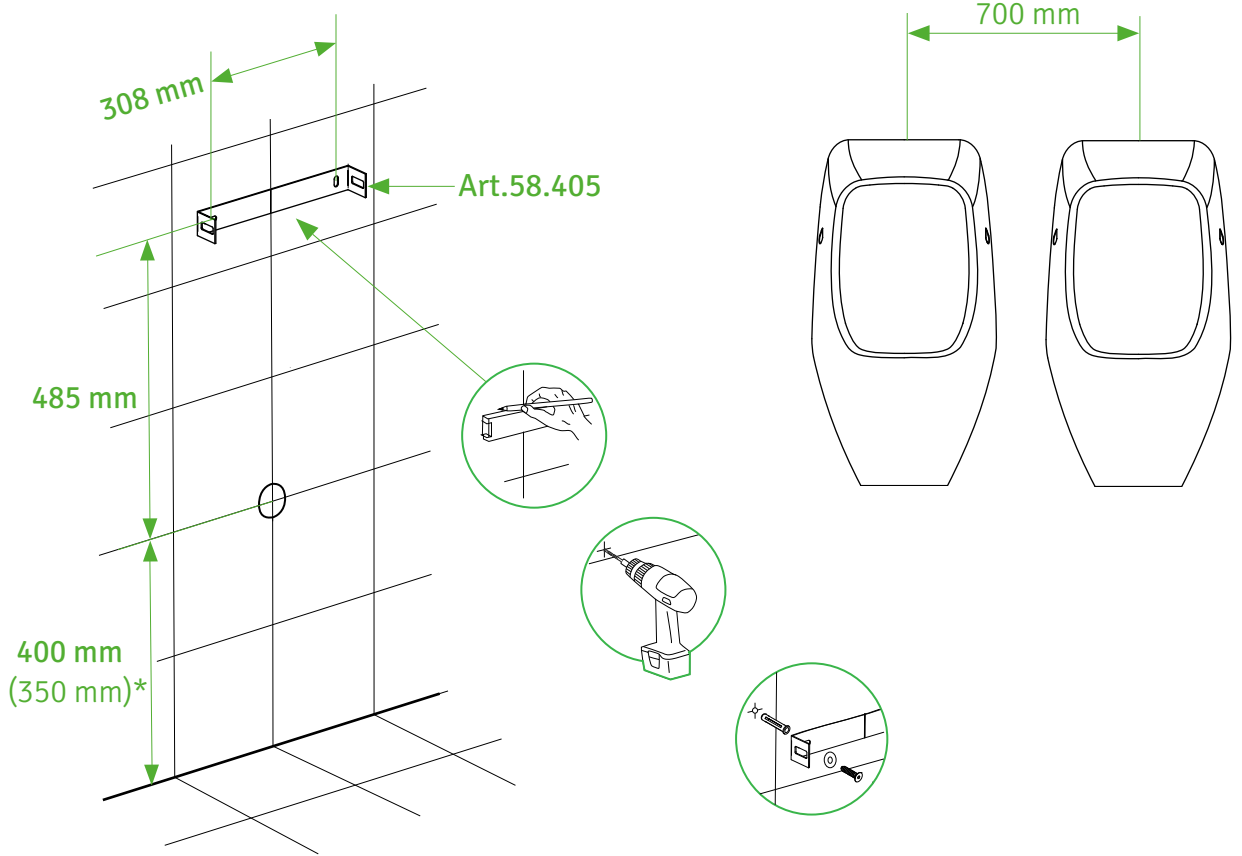
Importante:

Assicurarsi che tutte le grondaie siano pulite professionalmente in caso di sostituzione orinatoiri waterflushed esistenti.

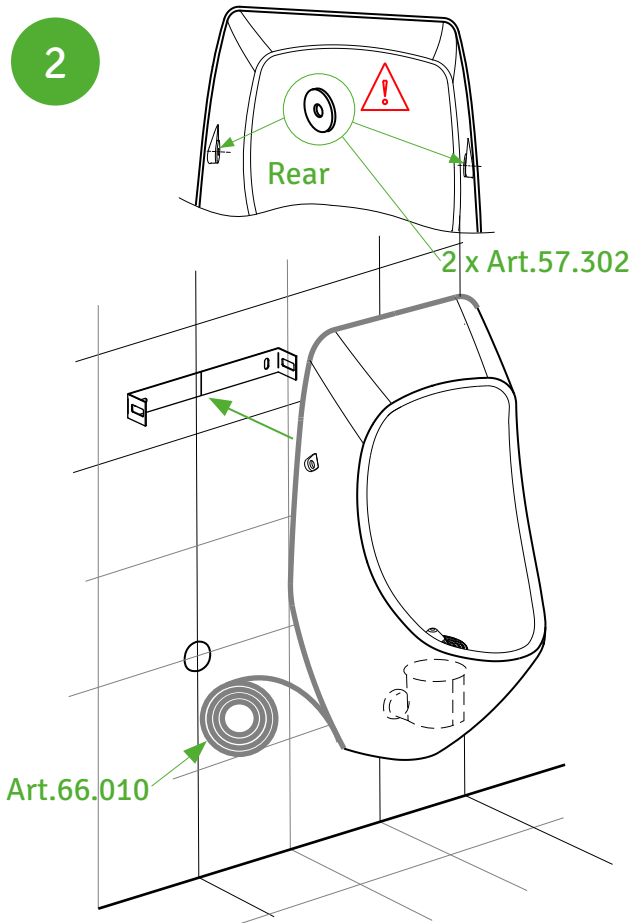
Installation
Montage
Installation

Instalación
Instrução
Installazione

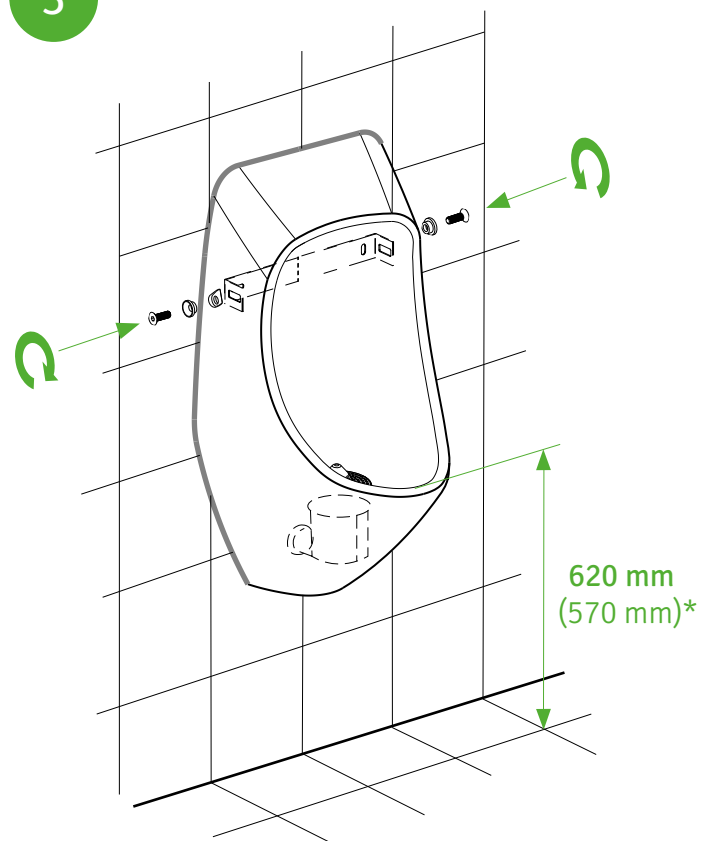
1



2



3





MB-ActiveTrap

Wechsel / Replacement / Scambio
 Cambio / Échange / Câmbio



New



50% used



Change

